



PTC - HEIZUNG

- Selbstregelnd
- Hoher Spannungsbereich
- IP65
- Durchdachtes Kühlrippensystem

Typ: P-65

Leistungsbereich: 20W – 50W**
 Spannungsbereich: 12V – 48V, 110V – 265V

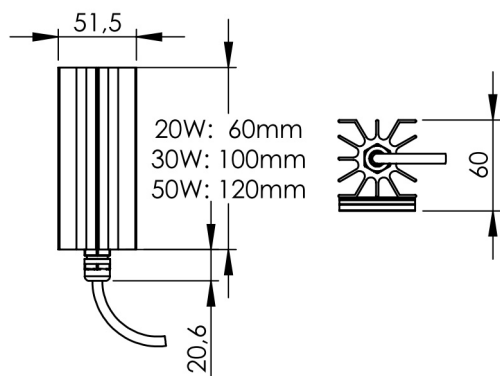


Technische Daten

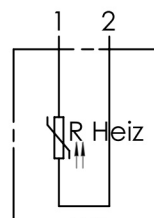
	BESCHREIBUNG	BESTELLINDEX
Schutzart	IP65	IP65
Schutzklasse	SK II	-
Einsatztemperatur / Lagertemperatur	-40 – +70 °C	-
Oberflächentemperatur (bei 20°C Umgebungstemperatur)	20W: 80-90°C; 30W: 85-95°C; 50W: 90-105°C	-
Anschlusskabel	0,40m 2x0,75mm ² Silikon *	genaue Angabe
Heizelement	PTC-Patrone	-
Befestigung	Schnappbefestigung für 35mm Hutschiene	SPS
Anschlussart	Anschlussleitung 2x0,75mm ² Silikon	AL
Einbaulage	senkrecht	-
Sonderspannungen	12V - 48V (nur bei 20W möglich)	genaue Angabe

* variable Länge möglich
 ** bei 0° C Eiswasser

Maßzeichnung



Schaltbild



U	bn (1)	bl (2)
12-48V DC	+	-
12-48V AC	~	~
110-265V DC	+	-
110-265V AC	L1	N (L2)

Standard-Ausführungen

BESTELL-NR.	SPANNUNG	LEISTUNG	BETRIEBSSTROM	MAX. EINSCHALTSTROM	GEWICHT	MASSE (LxBxH)	ANSCHLUSSART	BEFESTIGUNG
P26520AL2	110-265V AC/DC	20W	0,10A	1,20A	250g	60x51,5x60mm	Kabel 0,40m	Schnapp
P26530AL2	110-265V AC/DC	30W	0,15A	1,30A	350g	100x51,5x60mm	Kabel 0,40m	Schnapp
P26555AL2	110-265V AC/DC	50W	0,25A	1,50A	440g	120x51,5x60mm	Kabel 0,40m	Schnapp

Die Informationen auf diesem Datenblatt enthalten Beschreibungen bzw. Leistungsmerkmale, welche im konkreten Anwendungsfall nicht immer in der beschriebenen Form zutreffen bzw. welche sich durch Weiterentwicklung der Produkte ändern können. Die gewünschten Leistungsmerkmale sind nur dann verbindlich, wenn sie bei dem Vertragsschluss ausdrücklich vereinbart wurden. Liefermöglichkeiten und technische Änderungen vorbehalten.

Die von uns genannten technischen Daten wurden von uns unter Laborbedingungen nach allgemeingültigen Prüfvorschriften ermittelt. Nur insoweit werden Eigenschaften zugesichert. Die Prüfung der Eignung für den vom Auftraggeber vorgesehenen Verwendungszweck, bez. den Einsatz unter Gebrauchsbedingungen, obliegt dem Auftraggeber; hierfür übernehmen wir keine Gewährleistung. Irrtümer vorbehalten. Stand: 04/2018